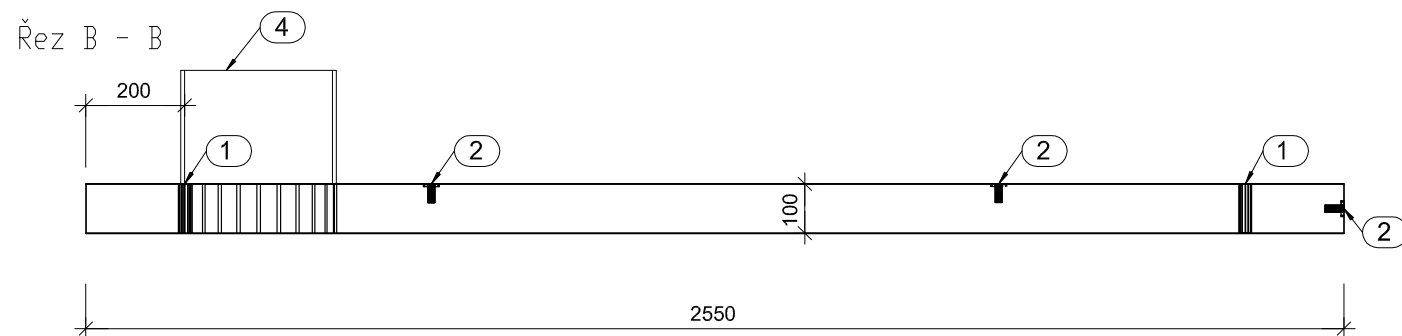
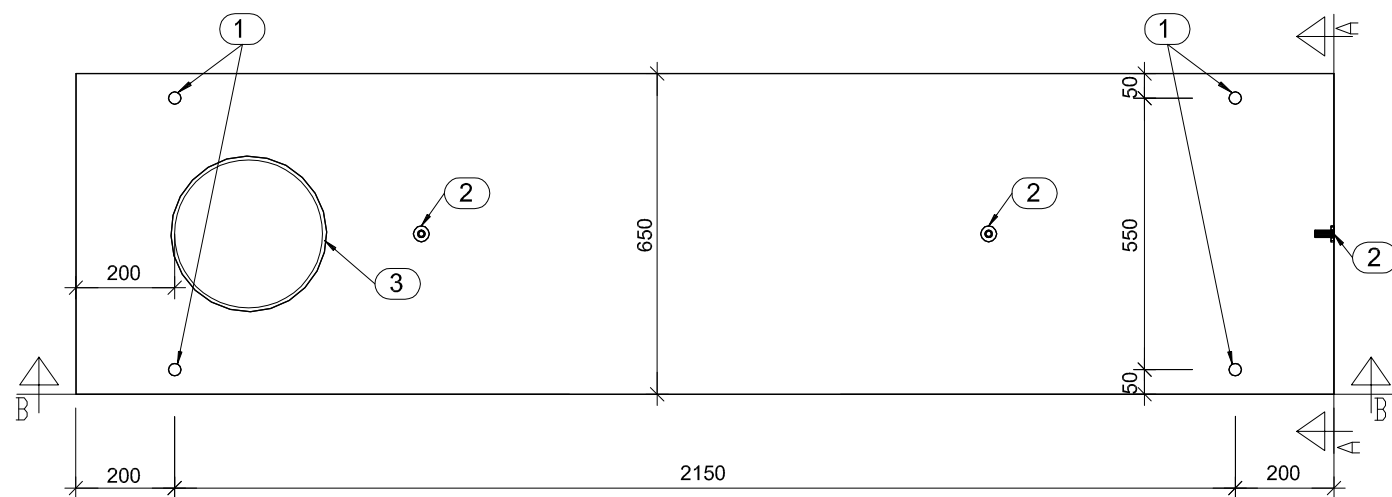
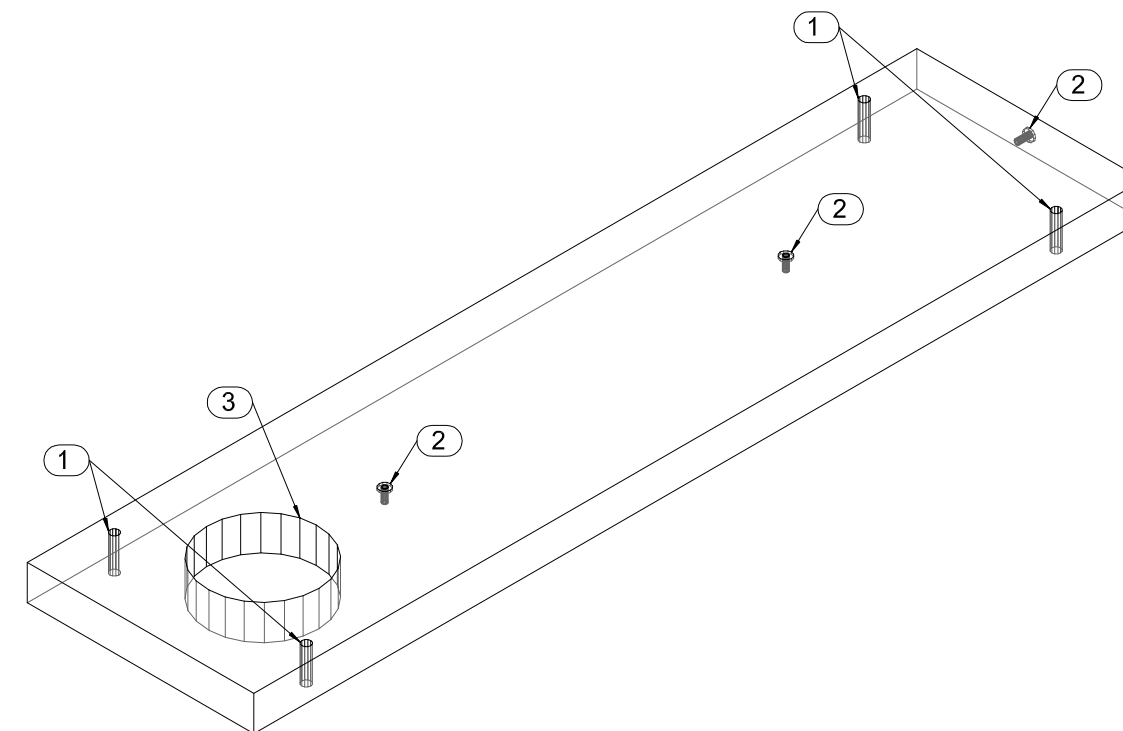
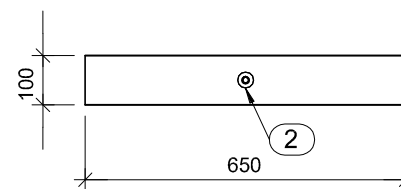


VÝKRES TVARU - deska požeráku 650 x 100 x 2550mm - M 1:15

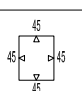
Půdorys



Řez A - A



VŠECHNY PRAVOÚHLÉ HRANY ZAHŘANĚNY 10/10MM

Doplňky				
Pozice	Popis	Množství (ks, m2, m3)		
3	TRUBKA PVC	1		
2	ZÁVITOVÉ POUZDRO	3		
1	TRUBKA PVC	4		
BET. C30/37 - XF3 - CI 0,20 - Dmax 22 - F4	KRYTÍ VÝZTUŽE (mm)	OBJEM (m3)	HMOTNOST (T)	POČET (ks)
OCEL B 500 A		0,158	0,395	1