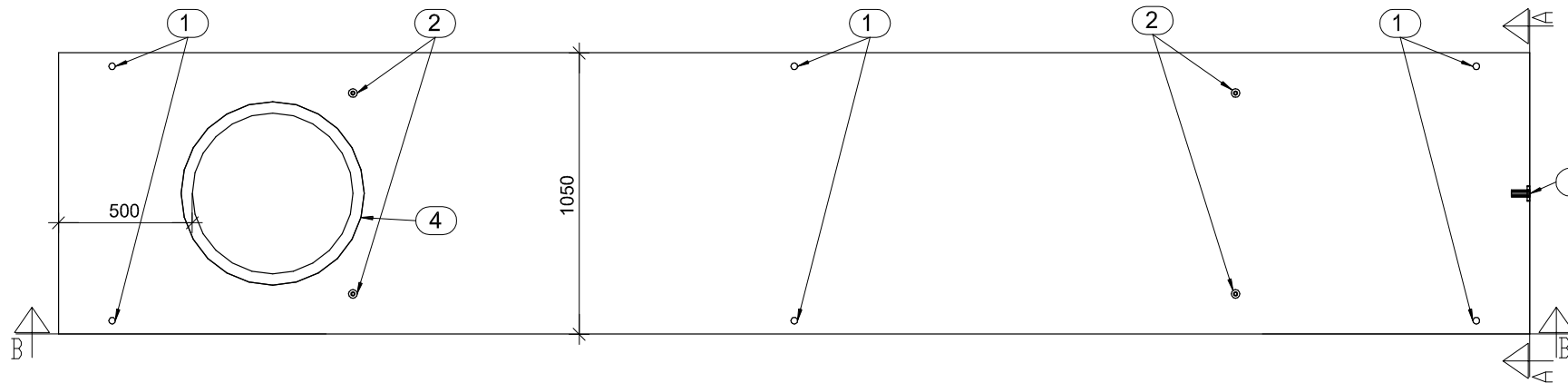
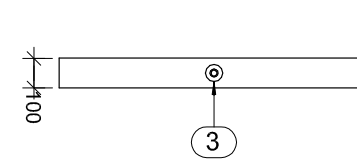


VÝKRES TVARU - deska požeráku 1050 x 100 x 5500mm - M 1:25

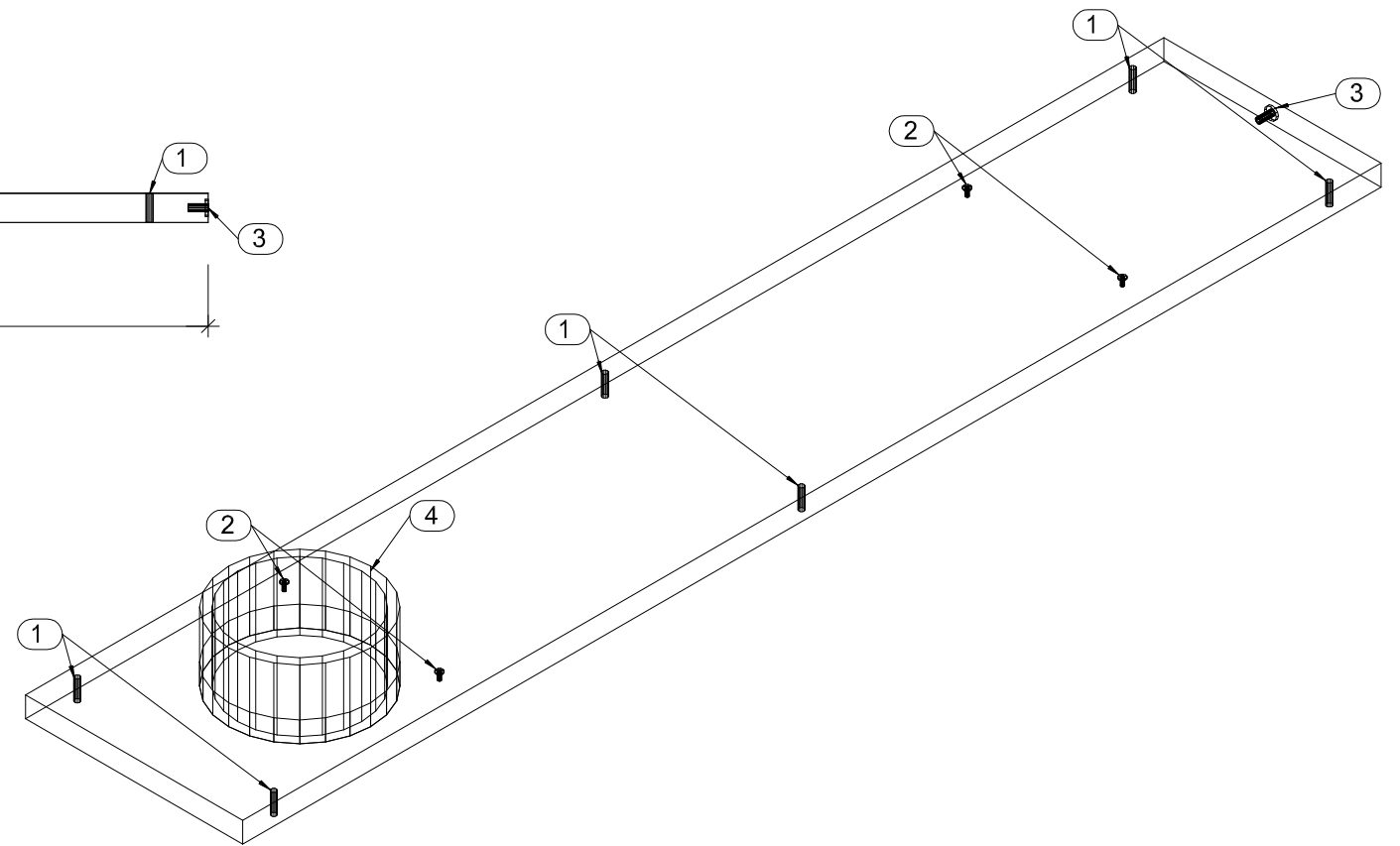
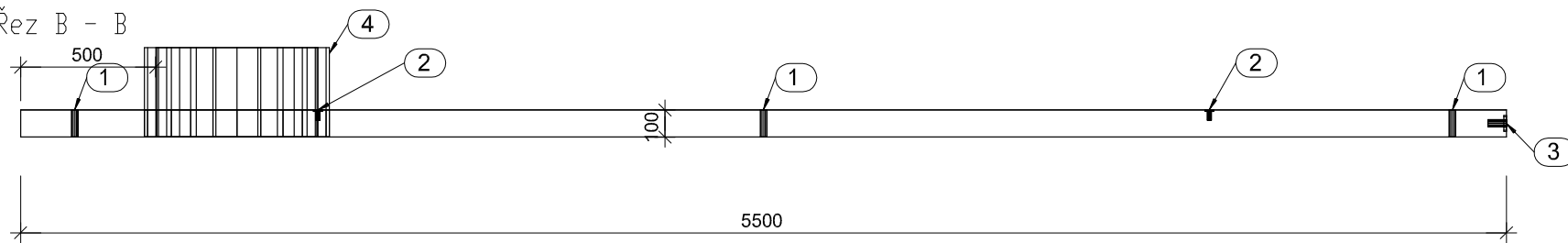
Půdorys



Řez A - A



Řez B - B



VŠECHNY PRAVOÚHLÉ HRANY ZAHŘANĚNY 10/10MM

Doplňky

Pozice	Popis	Množství (ks, m2, m3)
4	TRUBKA PVC	1
3	ZÁVITOVÉ POUZDRO	1
2	ZÁVITOVÉ POUZDRO	4
1	PROSTUP	6

BET. C30/37 - XF3 - Cl 0,20 - Dmax 22 - F4	KRYTÍ VÝZTUŽE (mm)	OBJEM (m3)	HMOTNOST (T)	POČET (ks)
OCEL B 500 A, B 500 B		0,541	1,353	1