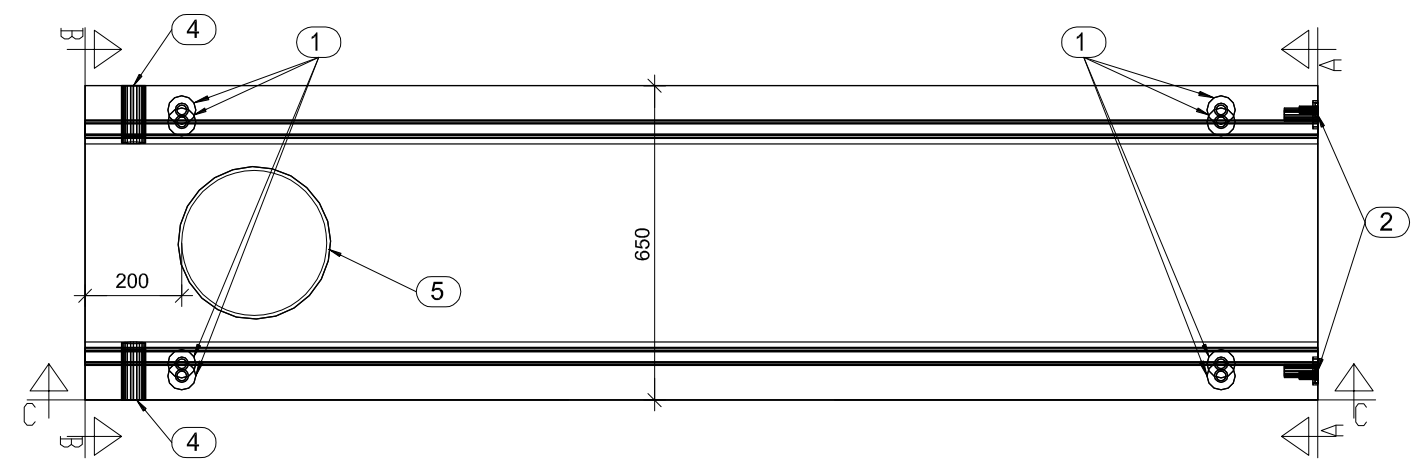
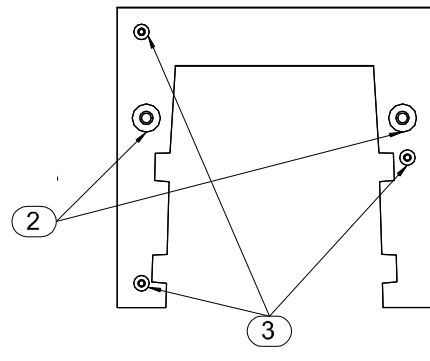


VÝKRES TVARU - požerák uzavřený 650 x 620 x 2550mm - M1:15

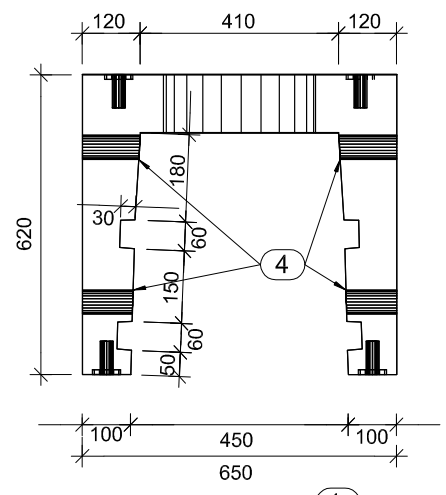
Půdorys



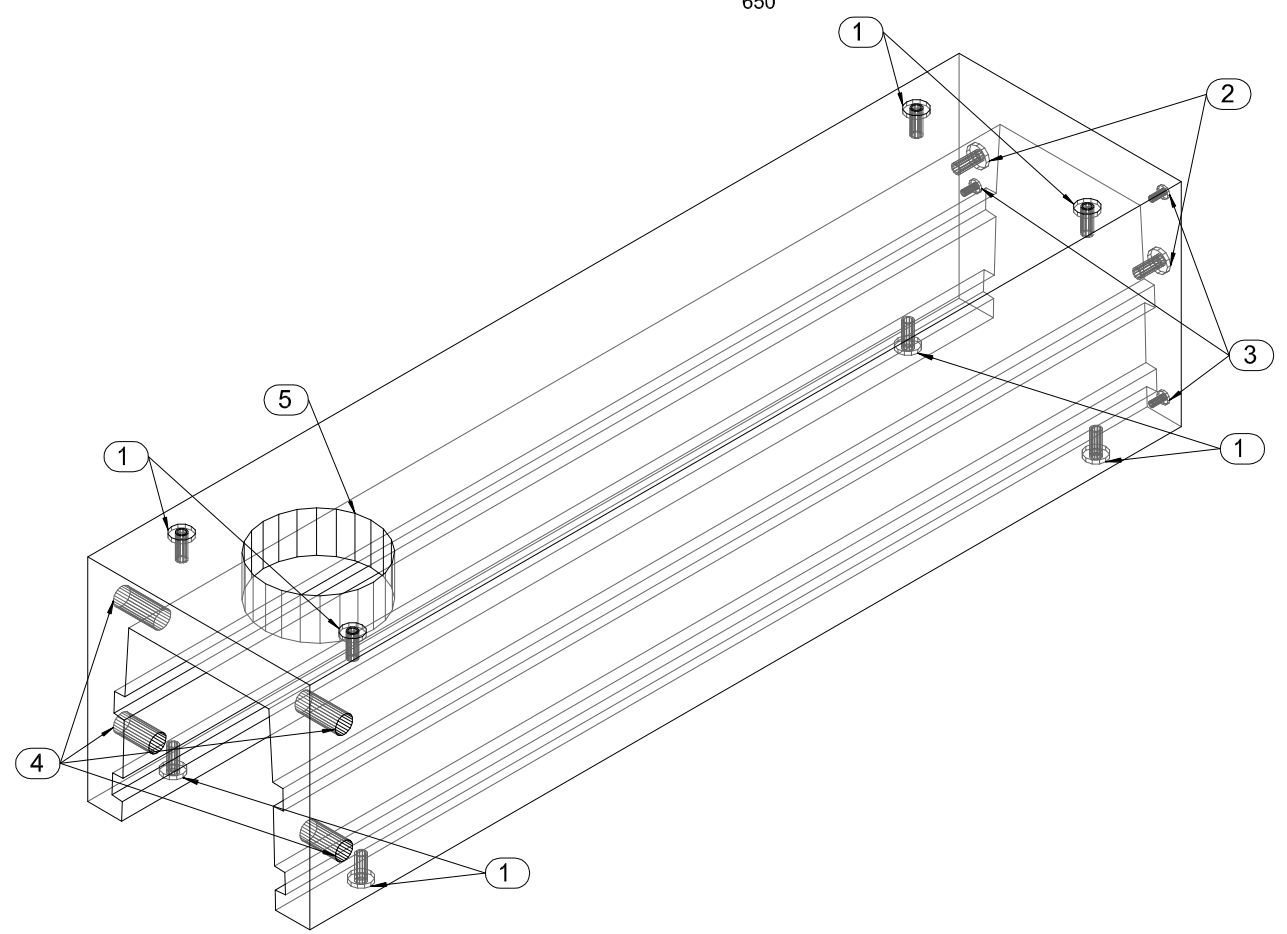
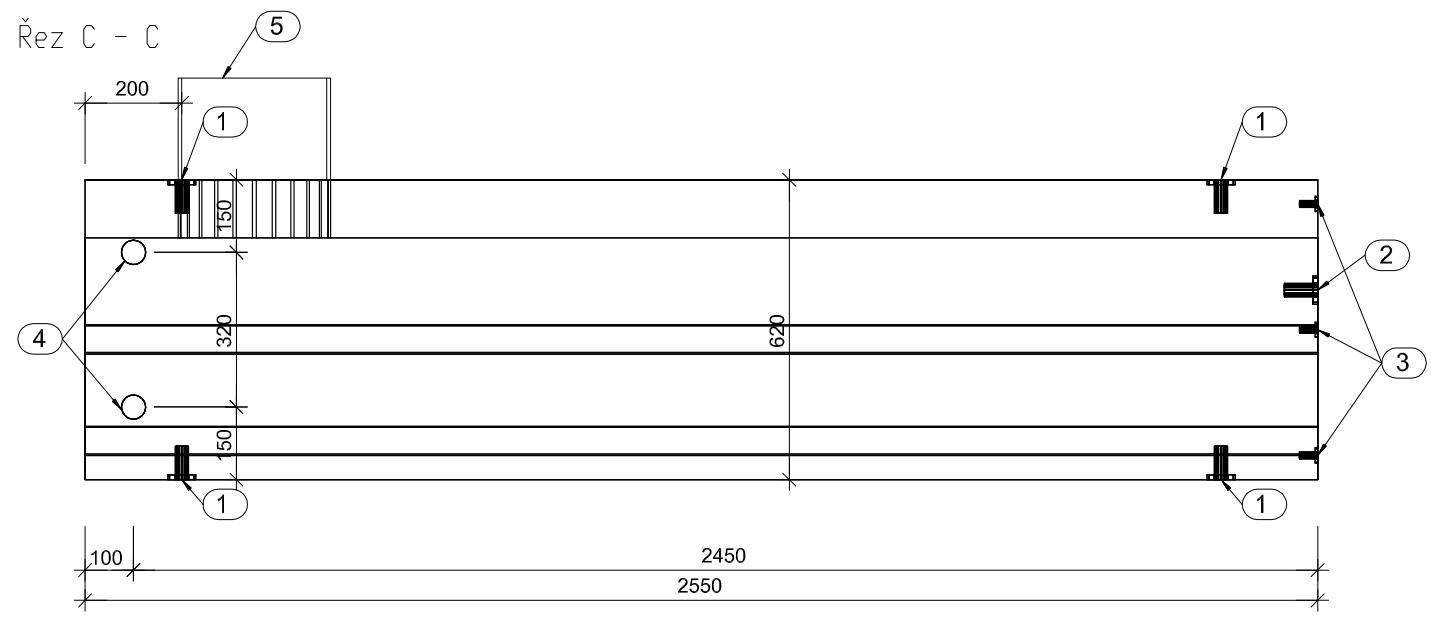
Řez A - A

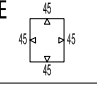


Řez B - B



Řez C - C



VŠECHNY PRAVOÚHLÉ HRANY ZAHŘANĚNY 10/10MM				
Doplňky				
5	TRUBKA PVC			1
4	PROSTUP			4
3	ZÁVITOVÉ POUZDRO			3
2	ZÁVITOVÉ POUZDRO			2
1	ZÁVITOVÉ POUZDRO			8
Pozice	Popis			Množství (ks, m2, m3)
BET. C30/37 - XF3 - Cl 0,20 - Dmax 22 - F4	KRYTÍ VÝZTUŽE	OBJEM (m3)	HMOTNOST (T)	POČET (ks)
OCEL B 500 A	(mm) 	0,446	1,115	1