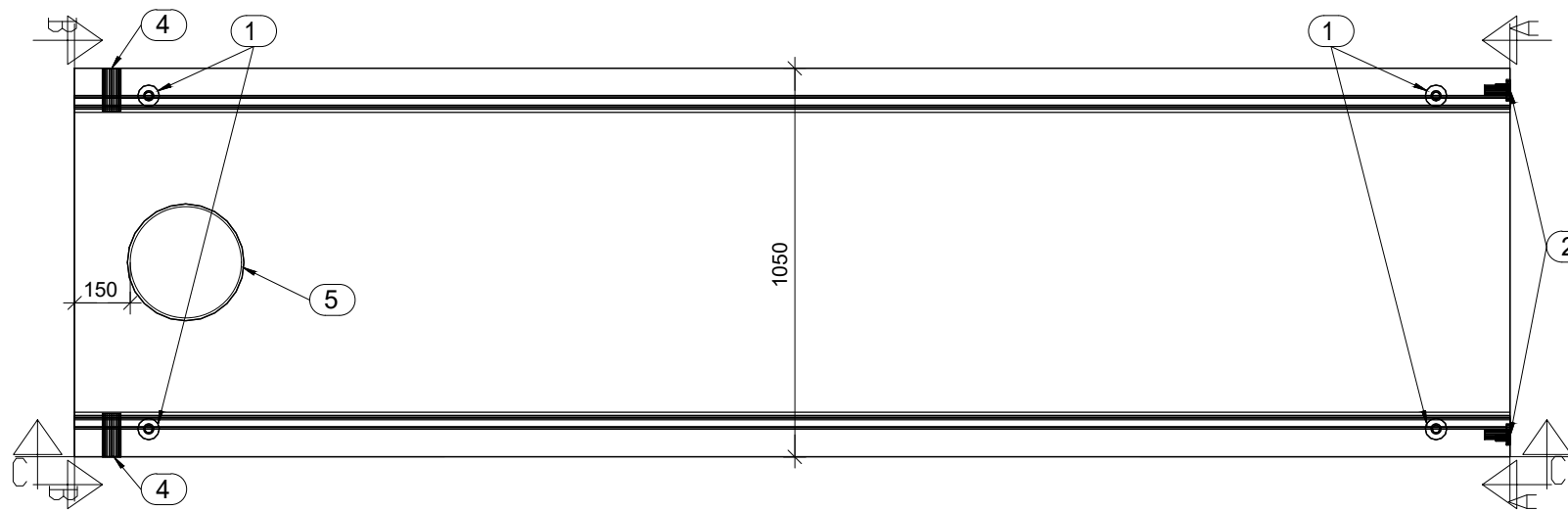
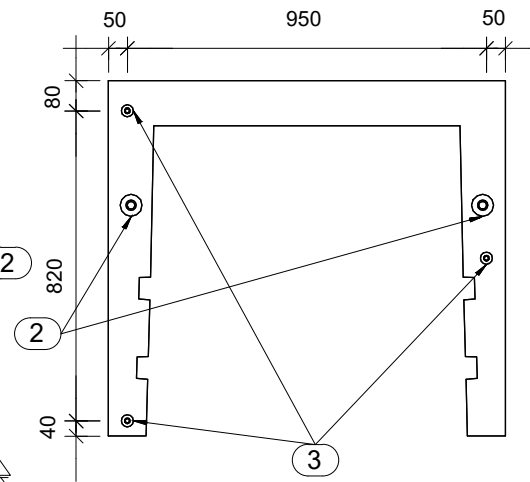


VÝKRES TVARU - požerák 1050 x 940 x 3880mm - M 1:20

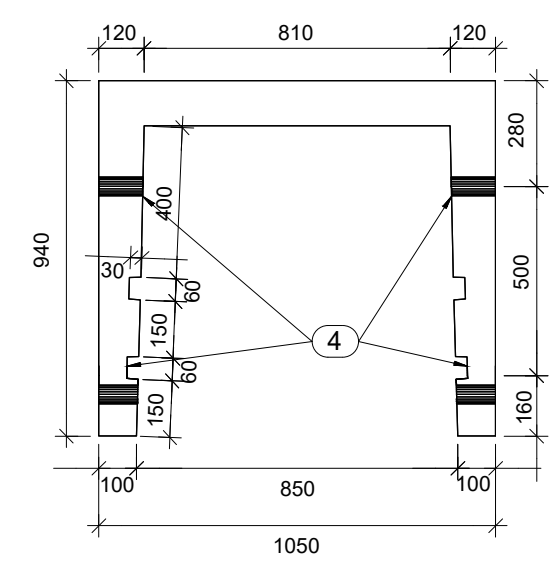
Půdorys



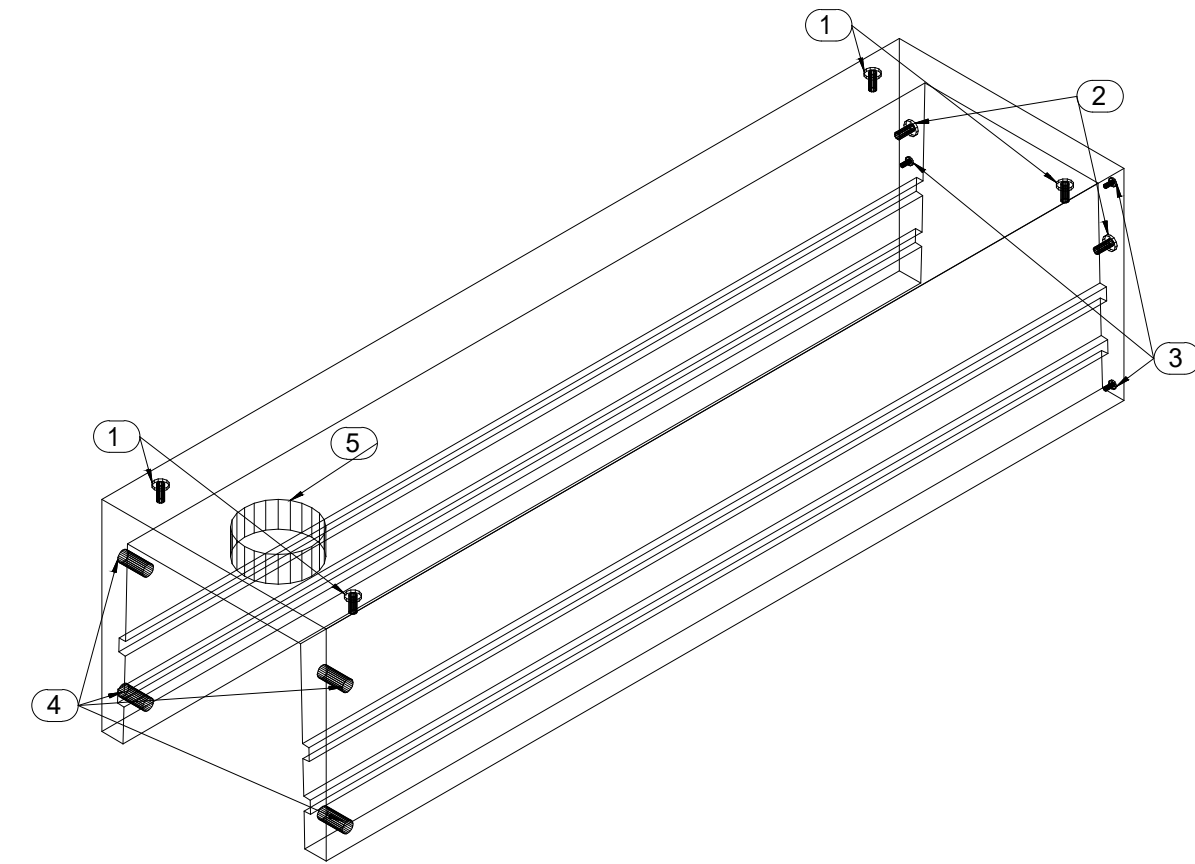
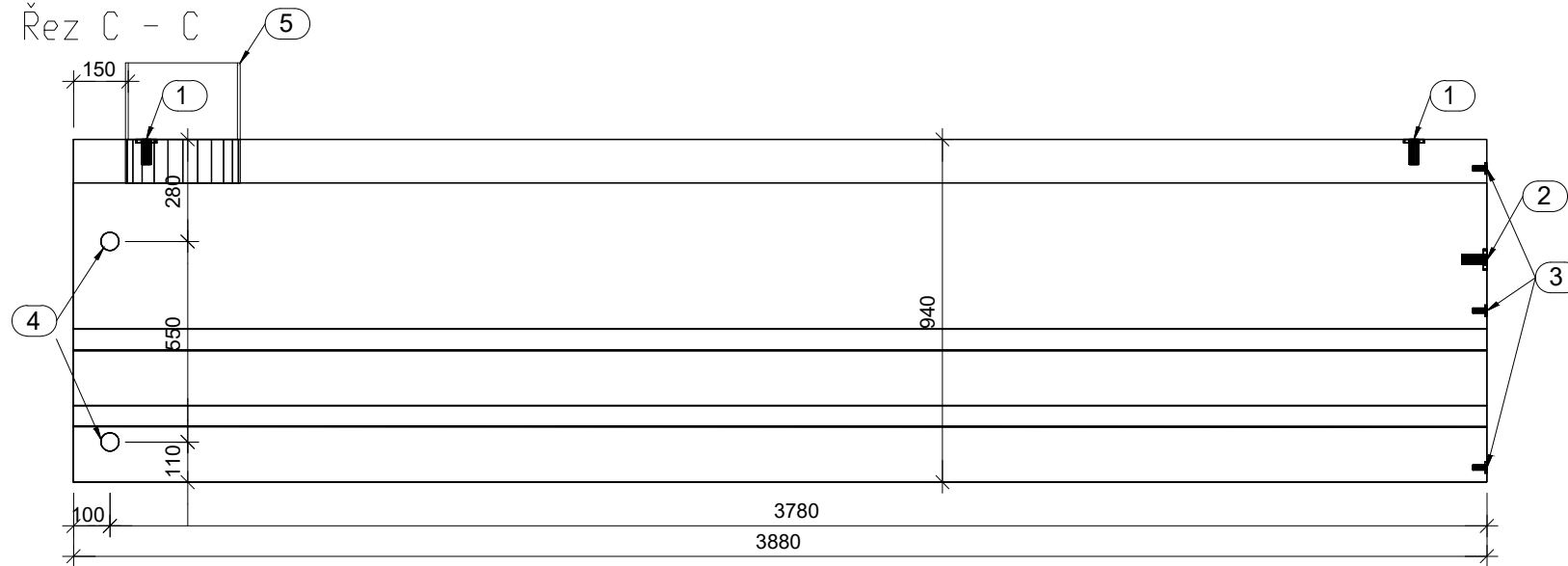
Řez A - A



Řez B - B



Řez C - C



VŠECHNY PRAVOÚHLÉ HRANY ZAHNANĚNY 10/10MM

Doplňky		
Pozice	Popis	Množství (ks, m2, m3)
5	TRUBKA PVC	1
4	PROSTUP	4
3	ZÁVITOVÉ POUZDRO	3
2	ZÁVITOVÉ POUZDRO	2
1	ZÁVITOVÉ POUZDRO	4

BET. C30/37 - XF3 - Cl 0,20 - Dmax 22 - F4	KRYTÍ VÝZTUŽE (mm)	OBJEM (m3) 1,156	HMOTNOST (T) 2,890	POČET (ks) 1
--	-----------------------	---------------------	-----------------------	-----------------

