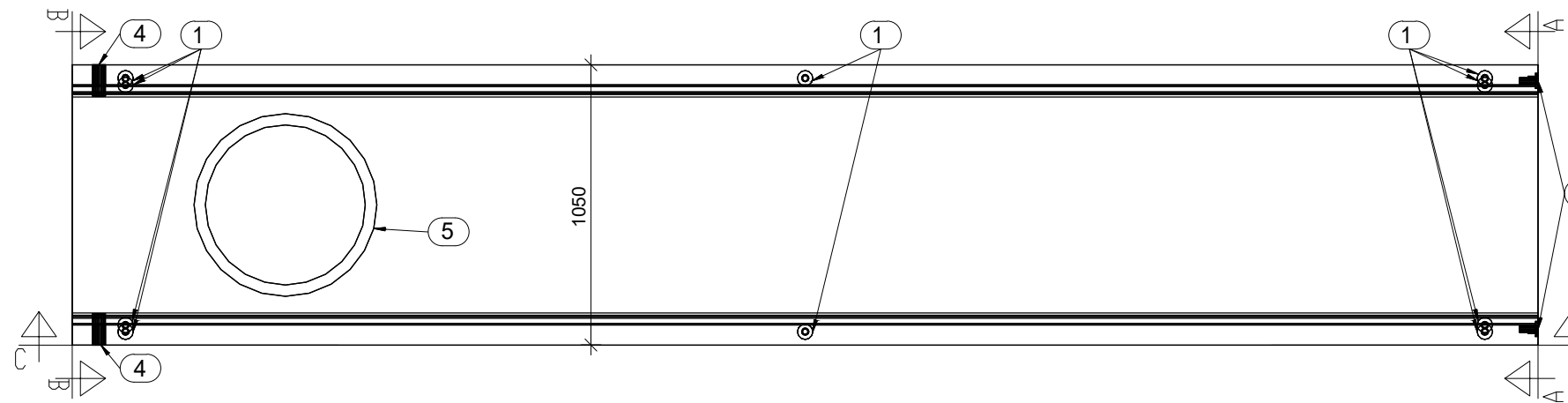
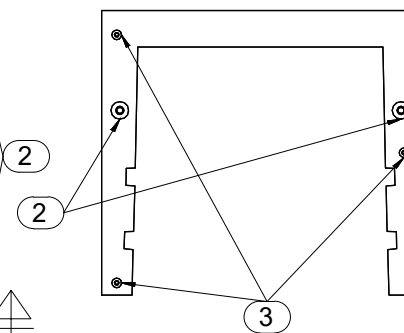


VÝKRES TVARU - požerák uzavřený 1050 x 940 x 5500mm - M 1:25

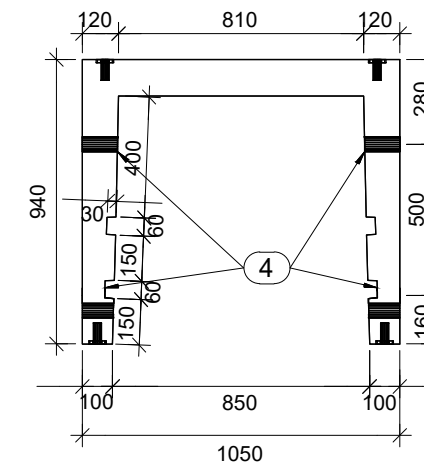
Půdorys



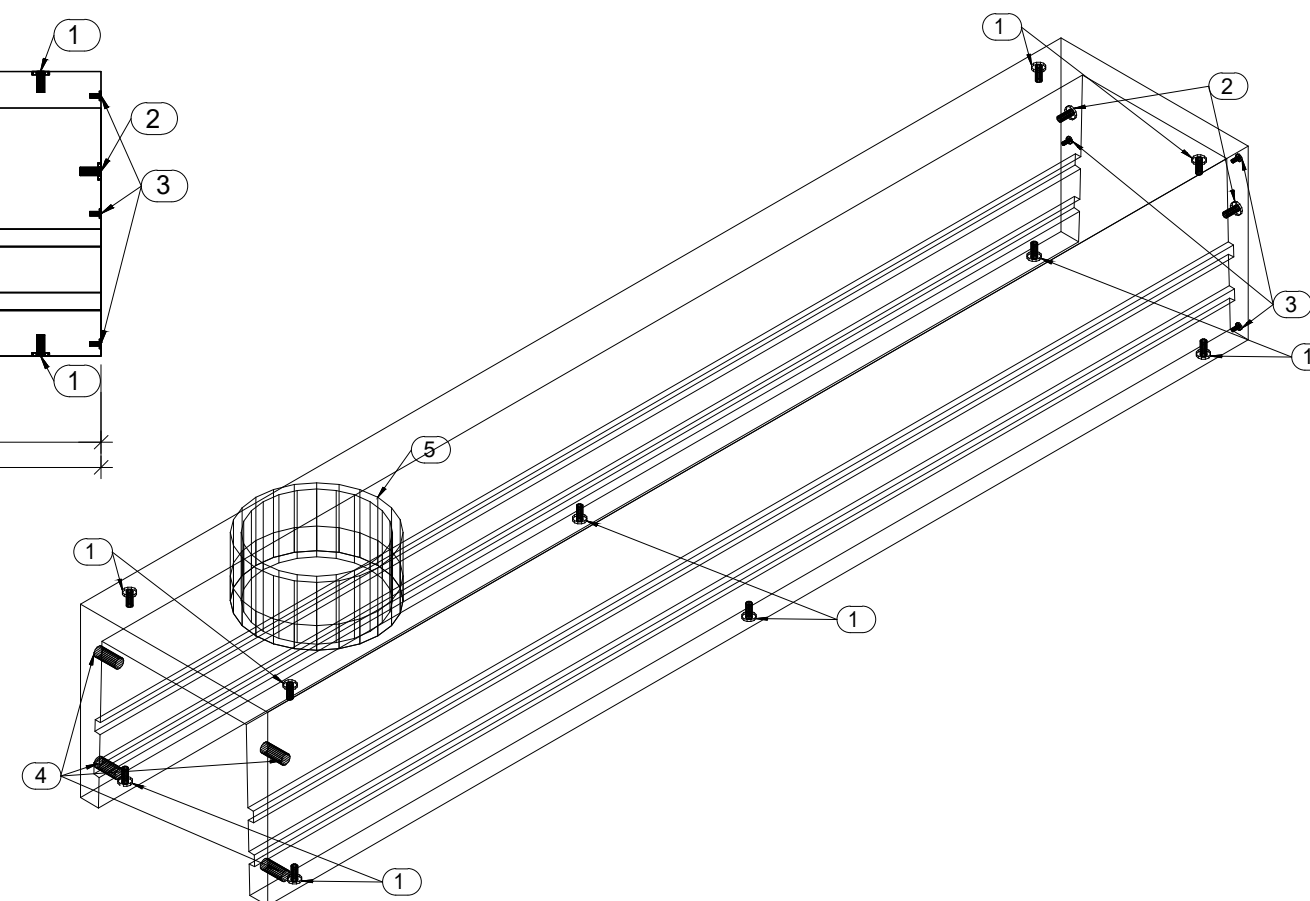
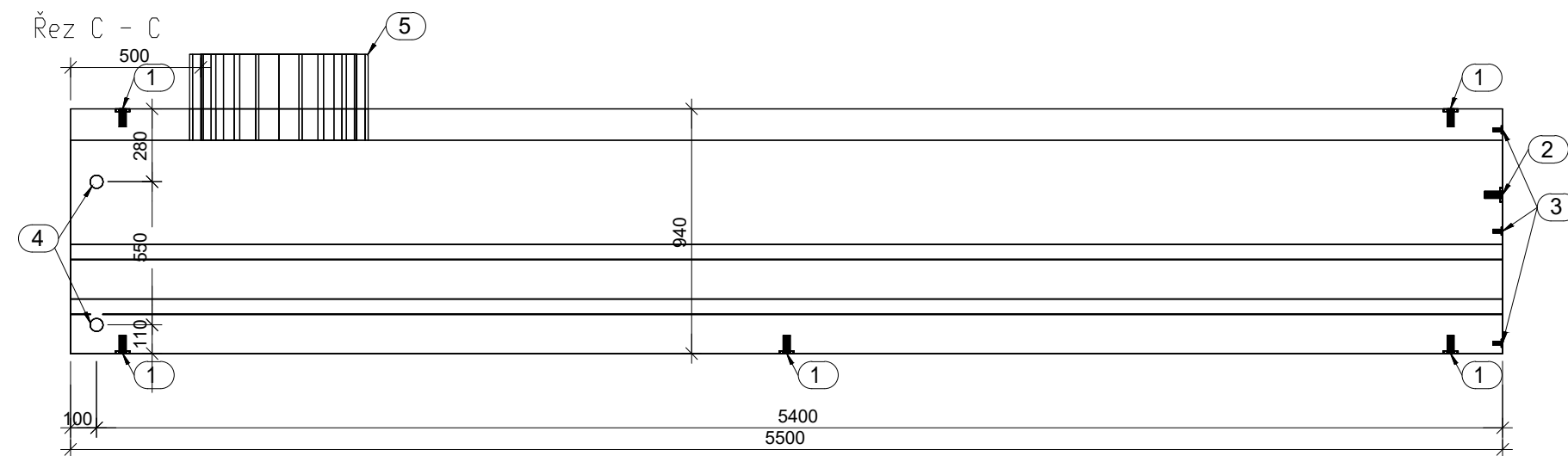
Řez A - A



Řez B - B



Řez C - C



VŠECHNY PRAVOÚHLÉ HRANY ZAHRAŇENÝ 10/10MM

Doplnky

Pozice	Popis	Množství (ks, m2, m3)
5	TRUBKA PVC	1
4	PROSTUP	4
3	ZÁVITOVÉ POUZDRO	3
2	ZÁVITOVÉ POUZDRO	2
1	ZÁVITOVÉ POUZDRO	10

BET. C30/37 - XF3 - Cl 0,20 - Dmax 22 - F4	KRYTÍ VÝZTUŽE (mm)	OBJEM (m3)	HMOTNOST (T)	POČET (ks)
OCEL B 500 A, B 500 B	45	1,608	4,020	1