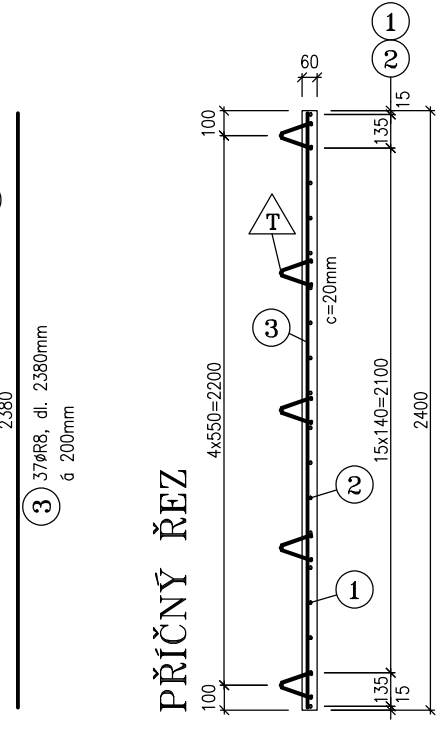
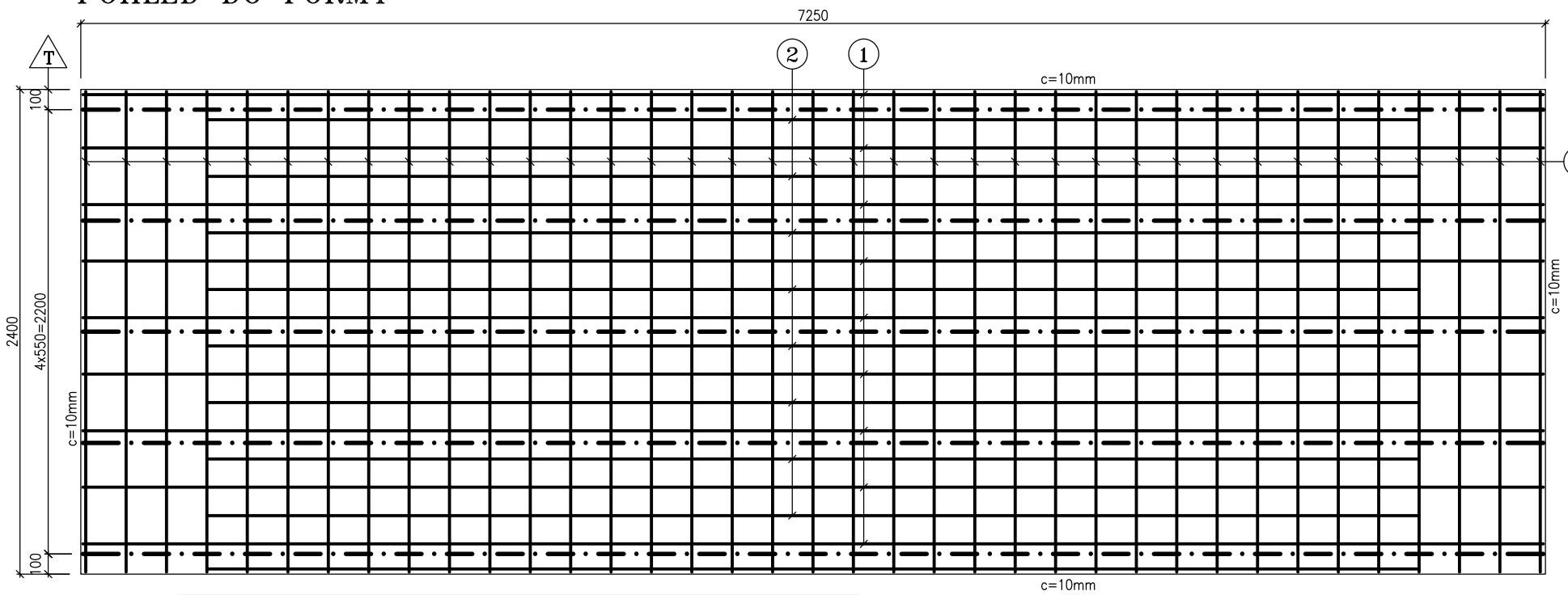
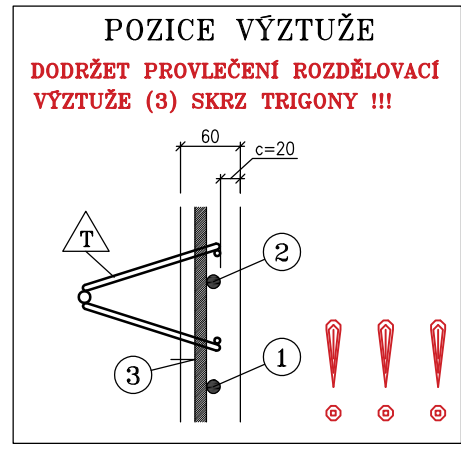
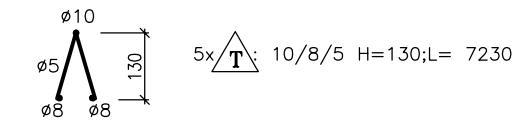
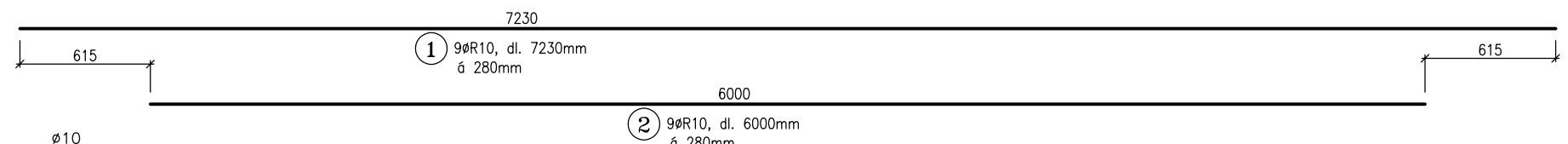


# POHLED DO FORMY



VÝZTUŽE (1,2) A (3) NELZE PŘEDEM SVAŘIT NA SÍŤ A POTOM TRIGONY POKLÁDAT NAHORU, POLOŽKY (3) TZN. ROZDĚLOVAČKA SE MUSÍ PROVLÉKAT TRIGONEM !!!



LEGENDA POVRCHŮ	VÝZTUŽ
▲ PODLOŽKA (DNO) FORMY – otisk formy	<b>ROZMĚRY VÝZTUŽE JSOU VNĚJŠÍ !!!</b>
▲ PODLOŽKA (DNO) FORMY – pohledový beton	Minimální vnitřní průměr ohýbaných drátů :
▷ BOKY FORMY – otisk formy	d=4xφ ..... pro φ ≤ 16mm
▷ BOKY FORMY – pohledový beton	d=8xφ ..... pro φ > 16mm
∞ Povrch stažený do roviny, ručně vyhlazovaný	(φ drátu bez žebírka)
S ∞ Povrch stažený do roviny, strojně vyhlazovaný	
L ∞ Povrch stažený do roviny, strojně leštěný	
S Povrch po vibraci – přirozeně drsný	
# Povrch zdrsňený hráběmi	
▲ Povrch metený	

## VYKAZ VÝZTUŽE - PRO 1ks

č.položky	Profil	Délka [mm]	Kusy	celkem bm		
				R8	R10	10/8/D5
1	R10	7 230	9	-	65,07	-
2	R10	6 000	9	-	54,00	-
3	R8	2 380	37	88,06	-	-
T - 130mm	10/8/D5	7 230	5	-	-	36,15
		délka -bm		88,06	119,07	36,15
		hmotnost 1bm		0,395	0,616	2,06
celkem - pruty		hmotnost po φ		34,78	73,35	74,47
		hmotnost celkem		182,60		

Položky označené \* jsou rovné dráty nebo neohýbané sítě

Vyztužení prvku: 10,5 kg/m<sup>2</sup>

LEGENDA ZNAČEK	
▲ MANIPULAČNÍ ÚCHYTY (ZÁVĚSY)	○ JEDNOTLIVÉ POLOŽKY VÝZTUŽE
◡ ZÁMEČNICKÉ PRVKY, KOVÁNÍ	□ OSTATNÍ (POLYSTYREN A POD.)

BETON ČSN EN 206-1	C 30/37 - XF1	6	Rieder Beton, spol. s r.o. U Hlavního nádraží 3 586 01 Jihlava
OCEL	B500B (10 505 R)		
KRYTÍ	20(10)mm	VYPRACOVAL	Ing. Martina Grunová
PLOCHA	17,40 m <sup>2</sup>	KONTROLOVAL	Ing. Milan Mátl
OBJEM BETONU	1,044 m <sup>3</sup>	ODPOV. STATIK	Ing. Milan Mátl
HMOTNOST	2610 kg	PRVEK :	<b>F1</b>
ZKOSENÍ HRAN	10/10 mm	<b>TVAR+VÝZTUŽ</b>	
NÁZEV AKCE :	RD Humpolec – filigrány	ČÍSLO ZAKÁZKY :	Z19/011
		POČET KUSŮ :	1
		MĚŘÍTKO :	1:20